



Tribunal de Contas
do Estado de Goiás

MANUAL DE
ESPECIFICAÇÃO E
PADRONIZAÇÃO
DOCUMENTAL



SUMÁRIO

1	MACROPROCESSO	4
2	OBJETIVO	4
3	RESPONSABILIDADES.....	4
4	TIPOS DE DOCUMENTOS DO TCE-GO.....	4
4.1	Documentos Normativos	4
4.2	Documentos Deliberativos	5
4.3	Documentos de Comunicação Interna e/ou Externa	9
4.4	Documentos do Sistema Gestão Integrado (SGI).....	10
4.4.1	Manual.....	10
4.4.2	Procedimento Operacional Padrão (PO).....	10
4.4.3	Instrução de Trabalho (ITR).....	11
4.4.4	Elementos da Estrutura dos Documentos do SGI	11
5	NORMAS PARA ELABORAÇÃO DE DOCUMENTOS	11
5.1	Formatação e diagramação.....	11
5.1.1	Grafia de datas e horas	12
5.1.2	Abreviaturas e siglas.....	12
5.1.3	Grifo	12
5.1.4	Maiúsculas e minúsculas	13
5.1.5	Numeração dos documentos.....	13
5.1.6	Citação e remissão a texto	13
5.2	Palavras em latim e juridiquês	14
5.3	Escrita dos números	14
5.4	Forma geral dos documentos.....	15
5.5	Elaboração de documentos normativos.....	16
5.5.1	Ementa.....	16
5.5.1.1	<i>Formatação</i>	17
5.5.1.2	<i>Recomendações para elaborar ementas</i>	17
5.5.1.3	<i>Recomendações de como não fazer ementas</i>	17
5.5.2	A parte normativa	17



5.5.2.1	<i>Do artigo</i>	18
5.5.2.2	<i>Do parágrafo</i>	18
5.5.2.3	<i>Do inciso</i>	19
5.5.2.4	<i>Da alínea</i>	19
5.5.2.5	<i>Do item</i>	20
5.5.2.6	<i>Do agrupamento</i>	20
5.5.2.7	<i>Do capítulo, do título e do livro</i>	20
5.5.2.8	<i>Da subseção e da seção</i>	21
5.5.2.9	<i>Da parte final</i>	21
5.5.3	<i>Alteração de atos normativos</i>	22
5.5.3.1	<i>Retificação</i>	24
5.5.3.2	<i>Revogação</i>	24
5.5.3.3	<i>Anulação</i>	24
5.5.3.4	<i>Tornar sem efeito</i>	25
5.5.4	<i>Consolidação de atos normativos</i>	25
5.5.5	<i>Delegação de competência</i>	26
5.5.6	<i>Avocação</i>	27
5.5.7	<i>Uso de Anexos</i>	27
6	DIRETRIZES PARA REDAÇÃO DE DOCUMENTOS	28
6.1	<i>Clareza</i>	28
6.2	<i>Concisão</i>	28
6.3	<i>Objetividade</i>	29
6.4	<i>Simplicidade</i>	30
6.5	<i>Coerência terminológica</i>	30
6.6	<i>Impessoalidade</i>	30
7	GLOSSÁRIO	30
8	ANEXOS	32
9	DOCUMENTOS DE REFERÊNCIA	32
10	APROVAÇÃO	33



1 MACROPROCESSO

Gestão Documental e Arquivística.

2 OBJETIVO

O presente manual tem a finalidade de orientar as unidades setoriais e os gabinetes dos membros do Tribunal de Contas do Estado de Goiás (TCE-GO), na redação de documentos legais e aplicáveis ao seu Sistema de Gestão Integrado (SGI), de forma a garantir:

- Controle na edição;
- Padronização e simplificação, com aplicação dos preceitos da redação oficial;
- Racionalização, segurança, autenticidade e identidade institucional;
- Legalidade;
- Atendimento às regras de distribuição, arquivamento, recuperação e descarte, conforme aplicável.

O propósito é que este documento contribua para a consolidação de uma cultura administrativa de desenvolvimento contínuo dos servidores do TCE-GO, de respeito aos princípios constitucionais da legalidade, impessoalidade, moralidade, publicidade e eficiência, e de aperfeiçoamento, rumo à excelência na qualidade dos serviços prestados à sociedade.

3 RESPONSABILIDADES

De observância de todos os Servidores do TCE-GO.

4 TIPOS DE DOCUMENTOS DO TCE-GO

Os documentos, no âmbito do TCE, são classificados como:

- I. **Documentos Normativos** – documento que estabelece regras, diretrizes ou características para atividades ou seus resultados.
- II. **Documentos Deliberativos** – documento que apresenta uma tomada de decisão após reunião, análise ou reflexão.
- III. **Documentos de Comunicação Interna e/ou Externa** – documento interno ou externo utilizado para solicitar, registrar, informar, analisar, avaliar, controlar e dinamizar diferentes processos e procedimentos da gestão do TCE-GO.
- IV. **Documentos do SGI** – documentos que compõem o Sistema de Gestão Integrado do TCE-GO.

4.1 Documentos Normativos

Tabela I – Documentos normativos

Documentos Normativos	I/E*	Emissor	Aprovador	Finalidade
Contrato (Ver Modelo)	I/E	-	-	Acordo bilateral firmado por escrito entre a administração pública e particulares, vislumbrando, de um lado, o objeto do acordo, e de outro, a contraprestação correspondente (remuneração), estipulando, assim, obrigações recíprocas.
Edital de Licitação (Ver Modelo)	I/E	Titulares de órgãos e entidades; Presidentes de comissões	-	Ato de caráter obrigatório, que se destina a fixar condições e prazos para a legitimação de ato ou fato administrativo, a ser concretizado pela Administração Pública.



Resolução Normativa (Ver Modelo)	I	-	Tribunal Pleno	Ato administrativo normativo, destinado a disciplinar assuntos e interesses de amplitude externa envolvendo o TCE-GO. Sua finalidade é complementar por meio de normas, diretrizes e orientações o que está numa norma ou em algum assunto dentro da competência do TCE-GO. Jamais poderá inovar um ordenamento jurídico passando por cima de conteúdo de lei ou súmulas vinculantes. É válida para assuntos normativos ou de reconhecimento de excepcionalidade.
Termo Aditivo ao Contrato (Ver Modelo)	I/E	-	-	Ato lavrado para complementar um ato originário - contrato ou convênio - quando verificada a necessidade de alteração de uma das condições ajustadas.
Termo de Ajustamento de Gestão – TAG (Ver Modelo)	E	-	-	Instrumento de acordo realizado entre o Tribunal de Contas e órgãos jurisdicionados, para a correção de falhas, mediante fixação de prazo razoável para que o órgão fiscalizado cumpra as exigências estabelecidas.
Termo de Convênio (Ver Modelo)	E	-	-	Instrumento de acordo firmado por entidades públicas, ou entre estas e organizações particulares, para realização de objetivos de interesse comum dos partícipes.

*Legenda: I/E: Interno/Externo.

4.2 Documentos Deliberativos

Tabela II – Documentos deliberativos

Documentos Deliberativos	I/E*	Emissor	Aprovador	Finalidade
Acórdão de Julgamento ou Apreciação (Ver Modelo de Acórdão)	E	Tribunal Pleno ou suas Câmaras	-	Decisão proferida com vistas a cumprir sua função constitucional de auxiliar a Assembleia Legislativa na fiscalização contábil, financeira, orçamentária, operacional e patrimonial do Estado e das entidades da Administração Estadual Direta e Indireta, quanto à legalidade, legitimidade, economicidade, eficiência e eficácia, aplicações das subvenções e renúncia de receitas.
Acórdão de Medida Cautelar (Ver Modelo de Acórdão)	E	Tribunal Pleno Comprovada urgência e por decisão motivada: Relator	Comprovada urgência e por decisão motivada: Plenário – na primeira sessão subsequente	Decisão proferida sempre que houver risco de dano irreparável ou de difícil reparação para o interesse público, de fundado receio de grave lesão ao erário ou a direito alheio ou risco de ineficácia da decisão de mérito. A medida cautelar pode ser adotada sem a oitiva do fiscalizado ou dos interessados, admitida inclusive a determinação de afastamento temporário do responsável, se houver indícios suficientes de que possa retardar ou embaraçar a realização de auditoria, inspeção ou outro procedimento de fiscalização do Tribunal, provocando novos danos ao Erário ou inviabilizando seu ressarcimento.



Acórdão de Aplicação de Multa (Ver Modelo de Acórdão)	E	Tribunal Pleno ou por uma de suas Câmaras		Decisão onde se aplica multa aos administradores ou responsáveis jurisdicionados, na forma prevista na Lei Orgânica e Regimento do TCE-GO.
Apostila (Ver Modelo)	I	Tratando-se de erro material em portaria de pessoal, a apostila deve ser feita pelo Presidente.	Presidente ou aquele a quem foi designado	Documento que complementa um ato oficial, em geral ligado à vida funcional dos servidores, fixando vantagens pecuniárias, retificando ou alterando nomes ou títulos. O ato deve ser publicado e registrado no assentamento funcional. Apostila é a averbação, feita abaixo dos textos ou no verso de portarias pessoais (nomeação, promoção, readaptação, reversão, aproveitamento, reintegração, recondução, remoção, exoneração, demissão, dispensa, disponibilidade e aposentadoria), para que seja corrigida flagrante inexatidão material do texto original (erro na grafia de nomes próprios, lapso na especificação de datas e outros), desde que essa correção não venha a alterar a substância do ato já publicado.
Atas (Ver Modelo)	I	Secretário, indicado pelos membros da reunião. Nas sessões de câmara e plenária, o responsável é o Secretário-Geral.	-	Documento que registra, com o máximo de fidelidade, o que se passou em uma reunião, sessão de câmara ou plenária, congresso, encontro, convenção e outros eventos, para comprovação, inclusive legal, das discussões e resoluções havidas. É um documento que registra resumidamente e com clareza as ocorrências, deliberações, resoluções e decisões de reuniões ou assembleias. Deve ser redigida de maneira que não seja possível qualquer modificação posterior.
Certidão Narrativa (Ver Modelo)	E	Qualquer dirigente da instituição, no âmbito de sua competência.	-	Ato por meio do qual a administração afirma a existência de fato ou situação que pode ser verificada em assentamento público (autos, procedimentos, despachos e outros). Podem ser de inteiro teor – transcrição integral, também chamada de “traslado” – ou resumidas, desde que expressem fielmente o conteúdo do original. Difere do atestado em dois aspectos: a. atêm-se obrigatoriamente a documentos que se encontram em poder da organização; b. refere-se a situações de natureza permanente. A certidão faz fé pública, até prova em contrário. Desde que autenticada pelo Secretário-Geral, tem a mesma força probante do original.
Declaração (Ver Modelo)	I/E	-	-	Documento de manifestação administrativa, declaratório da existência ou não de um direito ou de um fato. Se a manifestação parte do servidor, mesmo que sob demanda da instituição, a declaração é pessoal. É o que ocorre, por exemplo, quando um servidor se manifesta, em processo administrativo disciplinar,



				<p>acerca de um fato do qual tenha conhecimento.</p> <p>Quando a manifestação é da própria instituição, por intermédio de seus titulares, a declaração é administrativa. A declaração de lotação de um servidor é exemplo de declaração administrativa.</p> <p>A declaração difere do atestado apenas quanto ao objeto. Enquanto o atestado é expedido a favor, a declaração é feita em relação a alguém, apontando ou afirmando, às vezes, coisas adversas.</p>
Despacho (Ver Modelo)	I/E	Autoridade administrativa	-	<p>Despacho é a decisão ou o encaminhamento acerca de assunto submetido à apreciação. É ato posto preferencialmente no corpo do documento de que é parte, podendo ser manuscrito, aproveitando-se dos espaços em branco abaixo da(s) assinatura(s) do ato do qual faz parte. Quando isso não for possível, deve ser escrito em folha separada. Deve-se evitar proferir despacho no verso do documento.</p>
Instrução Técnica (Ver Modelo)	I	Unidades técnicas específicas do Tribunal de Contas	-	<p>Manifestação das unidades técnicas competentes para analisar cada matéria, que precede a conclusão processual, podendo subsidiar a decisão a ser tomada pelo respectivo colegiado.</p>
Ordem de Serviço (Ver Modelo)	I	Presidente, Conselheiros, Auditores, Procuradores, Secretários, Gerentes e Chefes de Serviço	-	<p>Ato interno de um Órgão Administrativo pelo qual determinam providências a serem cumpridas por servidores subordinados. Possui estrutura variável, às vezes semelhante à Portaria.</p> <p>Determinação especial, expedida pela autoridade competente — como Presidente, Conselheiros e secretários, dirigentes de empresas públicas e administradores regionais —, com o objetivo de autorizar os responsáveis por obras ou serviços públicos a iniciar os trabalhos. As ordens de serviço podem conter também especificações técnicas sobre como deve ser a execução.</p>
Parecer (Ver Modelo)	I	Especialista no assunto, em razão de uma demanda formal. Para assuntos de decisão judicial o parecer é emitido por um servidor com formação jurídica.	-	<p>É o pronunciamento por escrito de uma opinião técnica e/ou jurídica a respeito de algum assunto em debate. É a manifestação sobre temas processuais ou não, submetidos à consideração daquele a quem compete decidir.</p> <p>Tem o objetivo de esclarecer, interpretar ou explicar sobre assuntos submetidos à consideração do especialista. Serve de base para despachos e decisões.</p> <p>O Parecer deve ser sustentado em bases fidedignas, usando, sempre que possível, referências tais como: dados concretos, fotos, normas, portarias, decretos, leis ou artigos científicos comprovados ou que expliquem a opinião formulada.</p>
				<p>É o instrumento que expede determinações e/ou instruções sobre a organização e</p>



Portaria (Ver Modelo)	I	Presidente ou outras autoridades	-	<p>funcionamento de serviço, bem como determinações gerais ou especiais a seus subordinados ou designam servidores para substituições eventuais e execução de atividades, e praticam outros atos de sua competência.</p> <p>Por meio de Portaria são constituídas comissões, delegam-se poderes, aplicam-se medidas de ordem disciplinar, comissionamentos, além de atos de pessoal. Tem natureza predominantemente administrativa, especialmente os relativos à gestão de pessoas (admissão, exoneração, designação, delegação de competência, elogio, punição e outros), e também para tratar da organização e do funcionamento dos serviços do setor.</p> <p>A portaria é usada ainda para orientar os servidores na aplicação de textos legais, além de disciplinar matéria não regulada em lei, entre outros.</p>
Provisão de Quitação (Ver Modelo)	I	Serviço de Controle das Deliberações, após determinação contida em acórdão.	-	<p>Documento pelo qual o TCE-GO reconhece que o Gestor está livre de qualquer sanção pecuniária, seja pelo julgamento regular na prestação de contas, seja pelo reconhecimento da prescrição.</p>
Relatório e Voto (Ver Modelo)	I	Relator dos autos. Conselheiro.	-	<p>Documento em que se relata a execução de trabalhos concernentes a determinados serviços ou a um período relativo ao exercício de cargo, função ou desempenho de atribuições. Deve ser informativo e, ao mesmo tempo, objetivo quanto ao assunto abordado. O Relatório também está presente nos principais documentos processuais, onde se faz um resumo dos acontecimentos. Em especial, é documento imprescindível nas tomadas de decisões.</p> <p>O Voto vem acompanhado do Relatório nos acórdãos ou resoluções, e indica o entendimento do relator em razão do assunto analisado. Pode ser chamado de:</p> <ol style="list-style-type: none">VOTO, simplesmente, quando elaborado pelo Relator dos autos;VOTO VISTA, quando elaborado pelo Conselheiro que pediu vistas em julgamento. <p>Sendo Voto ou Voto Vista, recomenda-se que traga ao final, dispositivo do voto, onde serão enumeradas todas as decisões que o votante pretende dar ao julgamento.</p>
Resolução Administrativa (Ver Modelo)	I	Presidente do Tribunal	Colegiado do Tribunal Pleno	<p>Ato emanado sobre questões de caráter interno, administrativo, encaminhados à deliberação pelo Tribunal Pleno.</p>

*Legenda: I/E: Interno/Externo.

4.3 Documentos de Comunicação Interna e/ou Externa

Tabela III – Documentos de comunicação interna/externa

Documentos de Comunicação	I/E	Emissor	Aprovador	Finalidade
Diário Eletrônico de Contas – DEC	I/E	-	-	<p>Instrumento oficial do TCE-GO destinado às publicações dos atos administrativos, processuais e de comunicação em geral, instituído pela Lei Estadual nº 17.260, de 26 de janeiro de 2011 e regulamentado pela Resolução nº 04/2012.</p> <p>O conteúdo das publicações do DEC é assinado digitalmente, com base em certificado emitido por autoridade certificadora credenciada, que atende aos requisitos de autenticidade, integridade, validade jurídica e interoperabilidade de Chaves Públicas Brasileiras – IPC-Brasil (Infraestrutura de Chaves Públicas Brasileira).</p> <p>Não existe mais de um caderno no DEC. A diagramação é feita no software Word. Finalizada a diagramação, gera-se o arquivo único em PDF e o Diário está pronto para ser assinado e publicado. O software Adobe Reader é utilizado para visualizar a publicação.</p>
Informação (Ver Modelo)	I/E	-	-	<p>É o ato por meio do qual o servidor se manifesta acerca de assunto submetido a sua apreciação, com o objetivo de melhor fundamentar questões suscitadas ou aclarar fatos não suficientemente relatados. Serve essencialmente ao fornecimento de elementos exigidos ao bom trâmite documental, a fim de que os dados apresentados auxiliem a autoridade competente nos seus despachos e na solução dos problemas.</p> <p>Baseia-se geralmente no exame do procedimento ou em fato cuja descrição contribua para o esclarecimento de situações pendentes. A informação deve ater-se rigorosamente ao necessário à solução do que consta no procedimento; deve o redator da informação eximir-se tanto quanto possível de considerações subjetivas ou aleatórias.</p>
Manifestação Conclusiva (Ver Modelo)	I	Gabinete responsável	-	Documento emitido pelo Gabinete responsável, cujo exame lhe é previsto.
Memorando (Ver Modelo)	I	Gerentes, Chefes e Membros do Tribunal	-	Correspondência utilizada para expor assuntos referentes a situações administrativas em geral. É a modalidade de comunicação entre unidades administrativas, que pode estar hierarquicamente em mesmo nível ou em nível diferente. Trata-se, portanto, de uma forma de comunicação eminentemente interna. Pode ter caráter meramente administrativo ou ser empregado para a exposição de projetos, ideias, diretrizes e outros a serem adotados por determinado setor.



Ofício (Ver Modelo)	I/E	Autoridades	Autoridades	Meio de comunicação utilizado entre órgãos e entidades e titulares de unidades ou ainda destes para com a Administração Estadual, Federal, Municipal, Empresas Públicas ou Privadas. Têm como finalidade o tratamento de assuntos oficiais pelos órgãos da Administração Pública entre si e, no caso do ofício, também com particulares.
Termo de Classificação de Informação (Ver Modelo)	I	-	-	Documento com a finalidade de orientar os procedimentos para a garantia do acesso à informação e para a formalizar a classificação de informações sob restrição de acesso, no âmbito do TCE-GO, observados grau e prazo de sigilo.
Termos de Protocolo (Ver Modelo)	I	-	-	Documentos que indicam o fim de volume, início de novo volume, a juntada de documentos/processos, a retirada destes e outros. São eles: <ul style="list-style-type: none">▪ Termo de Abertura de Volume▪ Termo de Encerramento de Volume▪ Termo de Desapensação do Processo Apensado▪ Termo de Desapensação do Processo Principal▪ Termo de Desentranhamento do Processo Principal▪ Termo de Apensação do Processo Principal
Termo de Requisição de Processos	I	-	-	Documento hábil utilizado para se ter acesso a processo já arquivado, seja por meio de empréstimo para consulta, desarquivamento ou digitalização/fotocópias.

*Legenda: I/E: Interno/Externo.

4.4 Documentos do Sistema Gestão Integrado (SGI)

O Sistema de Gestão Integrado (SGI), estabelece os processos necessários para o atendimento aos escopos de certificação do TCE-GO, em atendimento aos requisitos das normas ABNT NBR ISO 9001, 14001, 27001, 37001 e 37301, em suas últimas versões.

Os tipos de documentos que compõem o SGI são: Manuais, Procedimentos Operacionais Padrão (POs) e Instrumentos de Trabalho (ITRs), conforme apresentados a seguir.

4.4.1 Manual

Manual é um documento padrão de uso do público interno e, por vezes, do público externo, de caráter orientativo, que estabelece critérios, diretrizes e conceitos que envolvem a execução de uma atividade ou processo, podendo ser utilizado como um documento auxiliar de um PO, ou ainda, isoladamente representar uma atividade, sem necessidade de vínculo com um PO específico.

4.4.2 Procedimento Operacional Padrão (PO)



O Procedimento Operacional Padrão (PO) é um documento organizacional, de observância obrigatória pelo público interno, que descreve e padroniza, de forma detalhada, a execução das tarefas de uma ou mais atividades de um processo de trabalho.

4.4.3 Instrução de Trabalho (ITR)

Instrução de Trabalho é um documento padrão de observância obrigatória pelo público interno, utilizado geralmente como documento de apoio de um PO para orientar, passo a passo, a execução de tarefas específicas de cunho técnico-operacional.

4.4.4 Elementos da Estrutura dos Documentos do SGI

Os elementos relacionados à estrutura dos Documentos do SGI podem ser conferidos no descritivo do PO Gerir Processos de Trabalho, cujo acesso é por meio do repositório da Informação Documentada do TCE-GO (intranet).

5 NORMAS PARA ELABORAÇÃO DE DOCUMENTOS

5.1 Formatação e diagramação

Os documentos no âmbito do TCE-GO devem ser elaborados de acordo com os padrões de letra e formatação utilizados neste Manual, que se torna modelo padrão, com exceção aos documentos do SGI, que possuem orientação específica, conforme ITR Gerir Processos de Trabalho.

Estão apresentadas a seguir algumas orientações:

- a. não abusar do uso de negrito, itálico, sublinhado, letras maiúsculas, sombreado, sombra, relevo, bordas ou qualquer outra forma de formatação que afete a elegância e a sobriedade do documento;
- b. a impressão dos textos deve ser feita na cor preta em papel branco. A impressão colorida deve ser usada apenas para gráficos e ilustrações. Pode-se utilizar papel reciclado nos documentos de trâmite interno;
- c. dentro do possível, todos os documentos elaborados devem ter o arquivo de texto preservado para consulta posterior ou aproveitamento de trechos para casos análogos;
- d. nota de rodapé: pode ser incluída, se necessário, como nota explicativa da fonte da informação; notas gerais, contendo observações ou comentários, detalhando o critério adotado no levantamento dos dados ou o método utilizado na elaboração das estatísticas; notas referentes a uma parte específica do quadro, esclarecendo o uso de determinado símbolo, fórmula e outros;
- e. notas para registrar uso ou transformação de dados, advindos de terceiros, na elaboração de um quadro, sendo obrigatório o registro da origem desta informação e a citação da sua fonte original;
- f. para facilitar a localização, os nomes dos arquivos, após preenchidos, devem ser formados da seguinte forma: - nome do documento - + "Nº" + [Numeração] / [Ano] - [SIGLA do setor, comissão ou nome do colegiado];
- g. o cabeçalho, o rodapé dos documentos, seguem o padrão apresentado neste Manual que se torna modelo.
- h. nos Formulários, o cabeçalho segue o modelo abaixo, podendo ter ou não a identificação do setor responsável pela sua emissão, com exemplo abaixo:



Tribunal de Contas do Estado de Goiás

[Nome da: Secretaria/Gerência/Serviço]

- i. nos Formulários, o rodapé segue o modelo abaixo:

Figura III

3 cm
<small>AV. UBIRAJARA BEROCAN LEITE, Nº 640 ST. JÃO – GOIÂNIA - GOIÁS - CEP 74.674-015 Telefone/PABX: (62) 3228-2000 – www.tce.go.gov.br</small>
<small>P. 12/33</small>

5.1.1 Grafia de datas e horas

As datas devem ser escritas da seguinte forma: Goiânia, 5 de maio de 2018.

- a. nas datas, números de páginas, horas, não usar zero antes do número;
- b. as horas devem ser escritas da seguinte forma: 14h, 14h30min, 2h5min8s.

5.1.2 Abreviaturas e siglas

O uso de siglas e abreviaturas pode dificultar a compreensão do texto, prejudicando não só a clareza como a fluidez. Portanto, as siglas e as abreviaturas devem ser usadas com cuidado, sendo que a primeira referência deve ser feita por extenso e seguida pela sigla ou abreviatura, que deve ser apresentada entre parênteses.

As abreviaturas visam economizar espaço ou tempo, mas devem ser usadas com algumas regras:

- a. devem terminar com uma consoante, seguida de ponto;
- b. quando a sílaba for acentuada, mantenha o acento;
- c. quando for plural, acrescente o “s”;
- d. as siglas devem aparecer sem pontos.

O redator deve facilitar a vida do leitor, explicitando o significado da sigla quando usada pela primeira vez no texto, sempre usando parênteses. Nas demais citações da sigla não é necessário explicitá-la novamente.

5.1.3 Grifo

O grifo deve ser usado para dar destaque em partes de citações dentro do texto. Para seu uso, deve-se informar, ao final a citação bibliográfica, que se trata de “grifo nosso” informação essa que, alternativamente, pode ser apresentada, na forma abreviada (g.n.).

Ele modifica uma citação, ao deixar determinada parte em negrito ou itálico. Ressalta-se que essa parte destacada deve ter total ligação com o desenvolvimento do restante do texto que está sendo desenvolvido ou ser uma explicação para a teoria que se está defendendo.

No caso do grifo do autor, deve-se deixar claro ao leitor que o grifo não é seu. Exemplo: (grifo do autor) ou (grifo original).



5.1.4 Maiúsculas e minúsculas

Grafam-se com letras iniciais maiúsculas¹:

- a. direito, Estado (no sentido de nação), Justiça, União, Federação, República e Constituição;
- b. poderes do Estado (Legislativo, Executivo e Judiciário), Assembleia Legislativa, Bolsa de Valores, Câmara Municipal, Congresso, Supremo e Presidência;
- c. nomes de órgãos, entidades, empresas, instituições, comissões, repartições em geral;
- d. legislação conhecida pelo nome;
- e. legislação numerada;
- f. regiões geográficas consagradas.

Grafam-se com letras iniciais minúsculas:

- a. cargos, funções, profissões e formas de tratamento;
- b. administração (no sentido de atividade administrativa);
- c. dias da semana e meses do ano;
- d. ministério, secretaria, departamento quando não especificados;
- e. acidentes geográficos e ecossistemas.

5.1.5 Numeração dos documentos

Os documentos devem ser numerados em ordem crescente, cronológica ou, em situações especiais, de acordo com critérios estabelecidos pelo emissor.

Deve-se reiniciar a numeração a cada ano, a partir do número 1 (um). Exemplo: Memorando nº 1 SERV-PUBLICA/2018.

Acórdãos, Resoluções, Portarias, Ordens de Serviço e Instruções Normativas possuem, cada um, numeração única para todo o Tribunal, centralizada na Secretaria-Geral. Ao redigir esses documentos, deve-se solicitar um número específico. Após o envio, deve-se encaminhar à Secretaria cópia do mesmo.

Em caso de desistência da expedição após o recebimento do respectivo número, é necessário encaminhar à Secretaria-Geral a motivação do cancelamento.

A numeração é um dos indicadores (ou índices) de recuperação do documento. Consiste, portanto, em informação que deve ser registrada com atenção, para evitar a atribuição de um mesmo número a documentos diversos.

Não se deve usar zero (s) à esquerda da numeração.

5.1.6 Citação e remissão a texto

Citação é a menção de uma informação extraída de outra fonte. Seu objetivo é agregar ao texto conceito, dado ou informe para esclarecer, ilustrar ou sustentar o que está sendo discutido. As citações podem ser:

- a. diretas: quando contêm a transcrição literal de um texto ou de parte dele;
- b. indiretas, quando redigidas com base em ideias de outros autores;
- c. citação de citação: trata-se de uma citação direta ou indireta de um texto em que não se teve acesso ao original.

¹ Manual de Redação do TCE-ES



A citação pode aparecer no texto ou como nota de rodapé. Quando a citação for curta, de até três linhas, deve ser transcrita entre aspas duplas, com o mesmo tipo e tamanho da letra utilizada no parágrafo no qual será inserida. O uso das aspas delimita a citação direta.

Havendo necessidade de supressões, interpolações, comentários, ênfase ou destaque nas notas, pode-se fazer do seguinte modo:

- a. Supressões: “[...]”;
- b. Interpolações, acréscimos ou comentários: “[]”;
- c. Ênfase ou destaque: Grifo ou negrito ou itálico.

Para enfatizar trechos da citação, deve-se destacá-los. Entretanto se faz necessário o uso da expressão “grifo nosso” entre parênteses, após a chamada da citação, ou grifo de original, caso o destaque já faça parte da obra consultada.

As aspas duplas são usadas no início e no fim da citação direta e as aspas simples em citação inserida no trecho transcrito. Caso o texto citado já contenha sinal de pontuação encerrando a frase, as aspas finais são colocadas após este sinal; caso contrário, elas delimitam o final da citação.

Com mais de três linhas, a citação é transcrita em parágrafo distinto, que deve apresentar recuo de 4 cm em relação à margem esquerda. Inicia-se sem entrada de parágrafo e estende-se até à margem direita. O texto citado é apresentado sem aspas e transcrito com tamanho de letra “10”. Deve-se deixar uma linha em branco entre a citação e os parágrafos anterior e posterior (Definições trazidas pela NBR 10520 da ABNT²).

Deve-se manter a fidelidade às ideias do autor, se paráfrase, ou ao texto citado, se transcrição, fazendo neste caso apenas a correção de erros tipográficos. Se houver outros tipos de erro, deve-se empregar a palavra latina *sic* (assim) entre colchetes e em itálico, logo após a palavra ou expressão estranha ou incorreta, para indicar que se trata de reprodução fiel do original.

Para remissão a texto legal, a primeira referência deve indicar o número da norma, seguido da data, sem abreviação de mês e ano. Exemplo: (Lei nº 4.860, de 26 de novembro de 1965).

Nas referências subsequentes, serão indicados apenas o número e o ano. Exemplo: (Lei nº 4.860, de 1965; ou Lei nº 4.860/65).

5.2 Palavras em latim e juridiquês

O juridiquês é um desvio da linguagem jurídica, ou seja, é um preciosismo na linguagem jurídica. É o uso excessivo de jargão jurídico e de termos técnicos do Direito e que deve ser evitado.

Recomenda-se evitar o uso de neologismos e palavras estrangeiras.

5.3 Escrita dos números

Na redação de normas jurídicas, serão grafadas por extensos quaisquer referências a números e percentuais. Excetuam-se os seguintes casos:

- a. nas datas;
- b. nos números de normas jurídicas;
- c. nos casos em que houver prejuízo para a compreensão do texto;
- d. nas tabelas;
- e. nos balanços;

² NBR 10520:2002 – Informação e documentação – Citações em documentos - Apresentação



- f. na indicação de idade;
- g. nos documentos numerados;
- h. em resultados de votação;
- i. na seriação de artigos e parágrafos empregam-se os ordinais até o 9º e cardinais a partir do 10;
- j. na designação de capítulos, incisos e anexos usam-se os algarismos romanos;
- k. na designação de simpósios, conferências, seminários, festivais, fóruns, entre outros, usam-se algarismos romanos;
- l. quando há concorrência entre regras, usam-se somente algarismos;
- m. usam-se algarismos ordinais:
 - na indicação de zonas eleitorais, unidades militares, varas da Justiça, cartórios, graus de escolaridade, séries escolares;
 - na numeração de reuniões, turnos de discussão, sessões legislativas e legislaturas;
 - junto a nomes de cargos. Excetuam-se: Primeiro-Ministro, Segundo Tenente, Terceiro Sargento;
- n. nas indicações de quantidades monetárias ou que acompanham unidades de medidas;
- o. nos casos em que os números por extenso se tornem muito longos.

Regras gerais para o uso da conjunção e da pontuação diante de números cardinais:

- a. a conjunção é comum entre as centenas, dezenas e unidades (Ex: cento e cinquenta e quatro);
- b. entre os milhares e as centenas, o uso da conjunção aparece se as centenas não forem seguidas de outro número (Ex: mil e trezentos);
- c. se depois da centena houver número, omite-se a conjunção depois do milhar e coloca-se uma vírgula (Ex: mil, trezentos e vinte e dois);
- d. usa-se a conjunção entre o milhar e a centena, bem como entre o milhar e as unidades (Ex: seis mil e seiscentos, quatro mil e cinco);
- e. em números muito extensos omite-se a conjunção (Ex: 222.433.180.129 = duzentos e vinte e dois bilhões, quatrocentos e trinta e três milhões, cento e oitenta mil, cento e vinte e nove);
- f. grupos de três algarismos são separados por ponto. Excetuam-se: Código de Endereçamento Postal (CEP), caixa postal, datas, numeração de páginas e placas de veículos.

Em relação à flexão, os números cardinais são invariáveis, com exceção de:

- a. um e uma;
- b. dois e duas;
- c. ambos e ambas;
- d. daqueles formados por um (vinte e um/vinte e uma);
- e. centenas acima de cem (duzentos/duzentas, quinhentos/quinhentas).

Nenhum numeral leva hífen, salvo quando se referir a postos e graduações da hierarquia militar e da diplomacia.

5.4 Forma geral dos documentos

A forma geral dos documentos no âmbito do TCE-GO segue, em alguns aspectos, um padrão próprio, estabelecido para atribuir maior legibilidade aos documentos, ou promover economia.



Assim, em vez de ser utilizada como fonte (letra) básica das comunicações a Times New Roman, preconizada pelo Manual de redação da Presidência da República, utilizamos a Arial com espaçamento entre linhas “simples”.

Exceções à parte, seguem as orientações abaixo:

- a. as palavras ou expressões de língua estrangeira, exceto quando indispensáveis, em razão de serem designações ou expressões de uso já consagrado ou que não tenham exata tradução;

NOTA: Neste caso, a palavra ou expressão deve ser grafada em itálico ou entre aspas. Tomem-se como exemplos: “ad referendum” ou *ad referendum*; “royalties” ou *royalties*; “common law” ou *common law*.

- b. no caso de cifras, pode-se colocar o cifrão numa linha e o número da cifra em outra;
- c. no texto dos documentos, deve-se partir do geral para o particular. Se a comunicação contiver mais de uma ideia sobre um mesmo assunto, elas devem ser tratadas em parágrafos distintos. Isso dá exposição, organicidade e clareza;
- d. abreviar pagina/páginas deve-se usar (p.) no singular, ou no plural;
- e. abreviar folha/folhas deve-se usar (fl.) no singular e (fls.) no plural. Pode-se usar a remissão de folhas usando parênteses ou diretamente no texto. Exemplo: fl. 35 ou (fl. 35);
- f. traço em numerais não se deve utilizar. Exemplo: 1º, 2º, 3º;
- g. aspas: Transcrições até 03 (três) linhas devem ser reproduzidas sempre entre aspas duplas e sem grifos. Já as transcrições dentro de transcrições devem vir entre aspas simples;
- h. itens: A utilização de itens deve ser do tipo arábica, seguida de ponto. Exemplo: 1. Processo nº 201700047000001; 2. Processo nº 201700047000002; 3. Processo nº 201700047000003.

Os múltiplos e submúltiplos das unidades de medida devem ser designados pelo nome ou pelo símbolo. Este não deve ser seguido de ponto (.) ou da letra “s” para indicar plural.

Os símbolos podem ser escritos na mesma linha dos números ou em forma de expoente. Exemplos: 19m² ou 19m².

5.5 Elaboração de documentos normativos

5.5.1 Ementa

A ementa explícita, de modo conciso e sob a forma de título, o objeto do documento. A ementa é de fundamental importância para passar ao leitor uma ideia precisa de seu conteúdo.

As ementas bem-feitas são um passo a mais no aperfeiçoamento do ordenamento jurídico administrativo. A elaboração de ementas deve seguir o seguinte conjunto de requisitos (GUIMARÃES,2004):

- a. **AFIRMAÇÃO:** estabelecimento de uma regra direta de conduta. Assim, ao invés de fazer menção à não-aplicabilidade de dado dispositivo a servidores contratados há menos de cinco anos, deve a ementa referir-se à aplicabilidade do dispositivo apenas a servidores contratados há mais de cinco anos;
- b. **PROPOSIÇÃO:** enunciado completo (com sujeito, verbo e complementos);
- c. **CORREÇÃO:** adequação às normas gramaticais;



- d. SELETIVIDADE: a ementa é síntese do tema fundamental do documento, onde devem estar presentes todas as questões jurídicas abordadas no texto;
- e. INDEPENDÊNCIA: a ementa deve ser compreensível por si mesma, atuando como documento independente do texto completo do ato normativo.

5.5.1.1 Formatação

- a. ementa será alinhada à direita e será grafada utilizando-se o estilo itálico;
- b. espaço entre a epígrafe e a ementa deverá ser de 1 cm;
- c. recuo de parágrafo à esquerda deverá ser de 7,5 cm;
- d. não deve ser utilizada endentação de parágrafo para a primeira linha.

5.5.1.2 Recomendações para elaborar ementas

- a. é inútil a expressão "...e dá outras providências". Não a utilize;
- b. a ementa deve ter uma frase iniciada por um verbo na terceira pessoa do singular ou plural do presente do indicativo;
- c. utilizar os verbos no presente do indicativo, flexionado no impessoal ou na terceira pessoa do singular;
- d. Utilizar verbos como: autorizar, criar, regulamentar, aprovar, disciplinar e similares;
- e. quando for alterar ou revogar algum ato normativo, a ementa do ato modificador deve reproduzir (entre aspas) a ementa do ato alterado ou revogado;
- f. quando o ato normativo é publicado com incorreção, deverá ser remetido para republicação, contendo um (*) do lado direito da epígrafe do ato e com a seguinte observação abaixo: "Republicado por haver saído com incorreção do original, publicado no BASF nº, de..... de de 200.....";
- g. não utilize siglas. Se forem necessárias devem estar acompanhadas do respectivo nome por extenso.

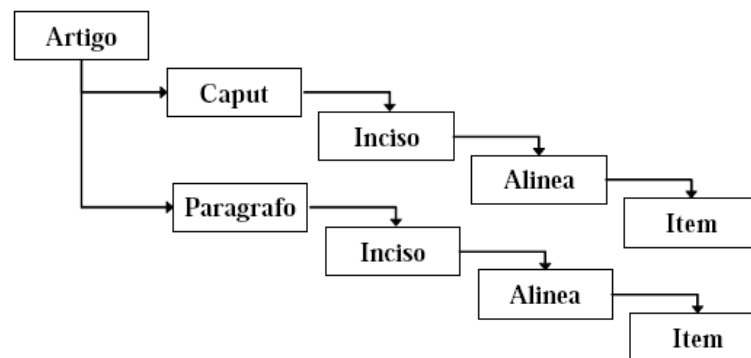
5.5.1.3 Recomendações de como não fazer ementas

- a. ficam revogadas as disposições que menciona;
- b. altera dispositivos da Lei nº 239, de 10 de fevereiro de 1992;
- c. revoga a Lei nº 4.364, de 21 de julho de 2009;
- d. o preâmbulo enuncia o fundamento legal, quando necessário, e a promulgação do ato pela autoridade competente;
- e. o preâmbulo inicia-se com a denominação do órgão emissor (ou do cargo da autoridade signatária) do ato administrativo normativo, seguida da fundamentação legal da competência para a emissão do ato, e encerra-se com a apresentação da ordem de execução.

5.5.2 A parte normativa

A parte normativa compreende o texto das normas de conteúdo substantivo relacionadas com a matéria regulada. A parte normativa do texto divide-se em artigos. O artigo subdivide-se em parágrafos; estes e o caput do artigo, em incisos; estes, em alíneas; estas, em itens, conforme a seguir:

Figura IV – Desdobramentos do artigo



Fonte: Lima, 2008

5.5.2.1 Do artigo

- a. o artigo deve abranger um único assunto e trará exclusivamente a norma geral, o princípio. As medidas complementares e as exceções devem ser reservadas às subdivisões, especialmente aos parágrafos;
- b. o primeiro artigo das normas jurídicas indicará o objeto da lei e o respectivo âmbito de aplicação;
- c. indicado pela abreviatura "Art." ou "art." (quando utilizada no meio da sentença);
- d. numeração ordinal até o nono e cardinal a partir deste;
- e. o artigo separa-se do texto por dois espaços em branco;
- f. a abreviatura e a numeração do artigo não terão negrito ou outro tipo de realce;
- g. alinha-se na margem esquerda da página;
- h. inicia-se com letra maiúscula e termina com ponto ou, nos casos em que se desdobrar em incisos, com dois-pontos;
- i. se o número do artigo for menor que 10, usar "Art." + espaço em branco + "º" (símbolo de ordinal). Exemplo: "Art. 1º";
- j. se o número do artigo for > que 9, usar "Art." + espaço em branco + número + "."; Exemplo: "Art. 10.";
- k. se o número do artigo for maior que 999, utilizar a pontuação de milhar. Exemplo: "Art. 1.573.";
- l. caso exista um único artigo, grafar com minúscula a palavra "único". Exemplo: "Artigo único.";
- m. não utilizar a letra "o" sobrescrita com sublinhado. Esta observação se aplica ao caso que utilizam numeração ordinal. Exemplo: "Art. 1o";
- n. não utilizar símbolo de grau "º" tanto nos artigos quanto nos parágrafos que utilizem numeração ordinal. Exemplo: "Art. 1º";
- o. não utilizar as letras "L" ou "l" minúscula. Esta mesma observação se aplica ao caso dos parágrafos e itens que utilizam a numeração. Exemplo: " Art. lº";
- p. não utilizar o símbolo de hífen "-". Exemplo: "Art. 10 –";
- q. não grafar o nome "artigo" por extenso. Exemplo: "Artigo 10.";
- r. não codificar o número colado ao prefixo "Art.". Exemplo: "Art.30".

5.5.2.2 Do parágrafo

- a. a regra fundamental nunca deve ser enunciada em parágrafo;
- b. disposição secundária que explica, complementa ou restringe o artigo;



- c. a matéria tratada no parágrafo deve estar intimamente ligada à de que se ocupa o artigo;
- d. representado pelo sinal gráfico "§";
- e. quando existir apenas um, utilizar a expressão "Parágrafo único" por extenso, sem itálico ou outro realce;
- f. alinha-se na margem esquerda da página;
- g. numeração ordinal até o nono e cardinal a partir deste;
- h. numeração é separada do texto por dois espaços em branco, sem traços ou outros sinais;
- i. o texto do parágrafo único e dos parágrafos inicia-se com letra maiúscula e termina com ponto ou, nos casos em que se desdobrar em incisos, com dois-pontos. Exemplo: "Parágrafo único.";
- j. se o número do parágrafo for menor que 10, utilizar "§" + espaço em branco + número + "º". Exemplo: "§ 1º";
- k. se o número do parágrafo for maior que 9, utilizar "§" + espaço em branco + número + ".";
- l. a palavra "único" inicia com a letra minúscula;
- m. não combinar o símbolo "§" com o termo "único".

5.5.2.3 Do inciso

- a. é empregado como elemento discriminativo do artigo se o assunto nele tratado não puder ser condensado no próprio artigo ou se não se mostrar adequado a constituir um parágrafo;
- b. representado por algarismos romanos seguidos de travessão curto, o qual é separado do algarismo e do texto por um espaço em branco;
- c. inicia-se com letra minúscula, salvo quando se tratar de nome próprio;
- d. o texto de um artigo ou de um parágrafo não poderá desdobrar-se em um único inciso;
- e. alinha-se na margem esquerda da página;
- f. em geral, termina com ponto-e-vírgula;
- g. termina com dois pontos, quando se desdobrar em alíneas;
- h. termina com ponto, caso seja o último;
- i. não utilizar as conjunções "e" ou "ou" no penúltimo inciso;
- j. deve ser grafado com número romano + espaço em branco + travessão curso. Exemplo: "I –";
- k. não utilizar ponto. Exemplo: "XI."

5.5.2.4 Da alínea

- a. representada por letra minúscula seguindo o alfabeto e acompanhada de parêntese, separada do texto por um espaço em branco;
- b. inicia-se com letra minúscula, salvo quando o primeiro termo for nome próprio;
- c. o texto de um inciso não poderá desdobrar-se em uma única alínea;
- d. alinha-se na margem esquerda da página;
- e. em geral, termina com ponto-e-vírgula;
- f. termina com dois pontos, quando se desdobrar em itens;
- g. termina com ponto seja a última e anteceda artigo ou parágrafo;
- h. não utilizar as conjunções "e" ou "ou" na penúltima alínea;
- i. não utilizar parênteses. Exemplo: (XI).

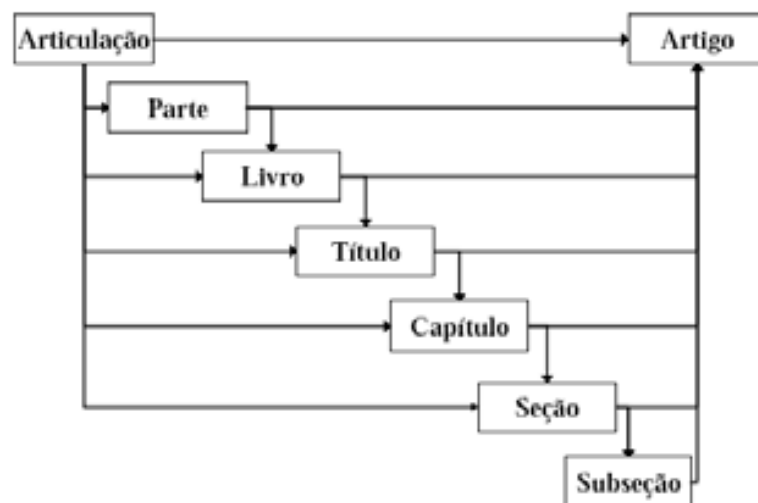
5.5.2.5 Do item

- a. representado por algarismo arábico e separado do texto por um espaço em branco. Inicia-se com letra minúscula, salvo quando o primeiro termo for nome próprio;
- b. o texto de uma alínea não poderá desdobrar-se em um único item;
- c. alinha-se na margem esquerda da página;
- d. em geral, terminam com ponto-e-vírgula;
- e. termina com ponto, caso seja o último e anteceda artigo ou parágrafo;
- f. não utilizar as conjunções "e" ou "ou" no penúltimo item.

5.5.2.6 Do agrupamento

O agrupamento de artigos poderá constituir Subseções; o de Subseções, a Seção; o de Seções, o Capítulo; o de Capítulos, o Título; o de Títulos, o Livro e o de Livros, a Parte. As partes podem ser subdivididas em Parte Geral e Parte Especial. Poderão ainda ser utilizados os agrupamentos: Disposições Preliminares, Gerais, Finais ou Transitórias, conforme necessário.

Figura V – Agrupamento do Artigo



Fonte: Lima, 2008

Embora os critérios utilizados para o agrupamento de artigos sejam de escolha relativamente discricionária de quem redige o ato, devem, contudo, guardar adequação com a matéria regulada. As regras básicas para o agrupamento de artigos são:

- a. deve-se guardar fidelidade básica com o sistema escolhido;
- b. deve-se reunir em um mesmo contexto matérias que guardem afinidade objetiva entre si;
- c. deve-se disciplinar os procedimentos de acordo com uma ordem cronológica.

5.5.2.7 Do capítulo, do título e do livro

- a. grafados em letras maiúsculas, identificados por algarismos romanos, acompanhados por nome do assunto disciplinado na unidade;



- b. as numerações e denominações das unidades de agrupamento deverão estar centralizadas;
- c. o nome do assunto tratado em cada unidade de agrupamento deverá ser iniciado pela preposição “De”, contraída com o artigo apropriado: “o”, “a”, “os”, “as”;
- d. o nome do assunto disciplinado na unidade de agrupamento deverá estar na linha abaixo à do nome do tipo da unidade;
- e. o “Livro” deve ser reservado para atos de extraordinária extensão.

Exemplo:

<p>LIVRO I DAS PESSOAS TÍTULO I DAS PESSOAS NATURAIS CAPÍTULO I DA PERSONALIDADE E DA CAPACIDADE</p>
--

5.5.2.8 *Da subseção e da seção*

- a. identificadas em algarismos romanos, grafadas com iniciais maiúsculas e postas em negrito ou caracteres que as coloquem em realce;
- b. as numerações e denominações das unidades de agrupamento deverão estar centralizadas;
- c. o nome do assunto tratado em cada unidade de agrupamento deverá ser iniciado pela preposição “De”, contraída com o artigo apropriado: “o”, “a”, “os”, “as”;
- d. o nome do assunto disciplinado na unidade de agrupamento deverá estar na linha abaixo à do nome do tipo da unidade.

Exemplo:

<p>CAPÍTULO III DA AUSÊNCIA</p> <p>Seção I Da Curadoria dos Bens do Ausente</p>

5.5.2.9 *Da parte final*

A parte final compreende as disposições pertinentes às medidas necessárias à implementação das normas de conteúdo substantivo, às disposições transitórias, se for o caso, a cláusula de vigência e a cláusula de revogação, quando couber.

O início da vigência do texto normativo: O Decreto-Lei nº 4.657, de 4 de setembro de 1942, a Lei de introdução às normas do direito brasileiro, estabelece em seu art. 1º que, “salvo disposição contrária, a lei começa a vigorar em todo o País quarenta e cinco dias depois de oficialmente publicada”. Mas, é recomendável estabelecer o início da vigência.

Da mesma forma, é recomendável que a expressão "entra em vigor na data de sua publicação" seja utilizada apenas nos atos normativos de menor repercussão; nos de maior,



sugere-se que seja estabelecido período de vacância razoável para que deles se tenha amplo conhecimento e que seja utilizada a cláusula "Este (a) (nome do ato administrativo normativo) entra em vigor após decorridos (a quantidade de dias) dias de sua publicação oficial."

Exemplo:

Art. 47. Esta Lei entra em vigor após decorridos cento e oitenta dias de sua publicação oficial.

Art. 36. Este Ato entra em vigor na data de sua publicação.

Art. 9º Esta Lei entra em vigor na data de sua publicação, vigorando até 31 de dezembro de 1995.

Art. 5º Esta Lei entra em vigor após decorridos noventa dias de sua publicação oficial, exceto em relação ao seu art. 4º, que entra em vigor na data da sua publicação.

A cláusula revogatória apresenta, no penúltimo artigo, explicitamente os atos ou as partes dos atos que, em face do novo regulamento, ficam revogados. Caso não haja a revogação de nenhum dispositivo normativo, o ato administrativo normativo não possuirá cláusula revogatória.

Exemplo:

Art. 9º Ficam revogados os Atos da Comissão Diretora nº 27 de 1994 e 28 de 1994.

Art. 3º Revogam-se os Atos da Comissão Diretora nº 15, de 1994, e 36, de 1992.

NOTA: contagem do prazo para entrada em vigor – quando necessitar estabelecer período de vacância.

5.5.3 Alteração de atos normativos

A alteração é a forma mais comum de modificação de texto de dispositivos de normas administrativas. Consiste em dar nova redação ao texto de um artigo ou qualquer uma de suas partes integrantes (parágrafos, incisos, alíneas etc.) ou dos agrupamentos de artigos (vide item 6.1.2) de norma anterior. Também é considerada alteração, o acréscimo de dispositivos de artigos, artigos inteiros ou agrupamento de artigos.

Vale lembrar que essa nova redação deve ser veiculada pela mesma espécie normativa a que pertence o dispositivo alterado ou, pelo menos, por ato de autoridade que detenha competência para tratar daquela matéria.

O comando de nova redação (seja por modificação, seja por acréscimo) deve ser veiculado por um artigo específico da norma alteradora, que indique, entre aspas, o(s) dispositivo(s) a ser(em) alterado(s), bem como qual redação passará a ter.

Exemplo:

Ato da Comissão Diretora nº ** de ** de ***** de 2009.

Art. 1º O artigo 4º do Ato da Comissão Diretora nº ** de ** de ** de 2007 passa a vigorar com a seguinte redação:

“Art. 4º Nonononon nonon nnonon ononono n onono no nonon ono no non o.
(NR)”



NOTA: É vedada a alteração indireta de dispositivo, ou seja, aquela que, querendo modificar o comando da norma, não traz em seu bojo o novo texto do dispositivo da norma alterada.

O texto do ato alterador deve ser o mais específico possível para que não reste dúvida sobre quais dispositivos serão objeto de alteração. Cada parte do artigo deve ser denominada corretamente, na medida em que eles são autônomos para efeito de modificação.

Exemplo:

Tabela IV

O que se deseja	Incorreto	Correto
Alterar apenas o caput do artigo que possui parágrafos.	Art. 1º O artigo 6º do Ato da Comissão Diretora nº 15 de 22 de setembro de 2007 passa a vigorar com a seguinte redação: “Art. 6º (NR)”	Art. 1º O caput do artigo 6º da Resolução Normativa nº 20 de 05 de julho de 2015 passa a vigorar com a seguinte redação: “Art. 6º Redigir o novo texto que passará a ter validade.”

Em dispositivos de norma que modificam outros textos normativos, usam-se linhas pontilhadas para indicar a omissão de texto do caput, de parágrafo, de inciso, de alínea ou de item de determinado artigo. A linha pontilhada deve ser inserida logo após a identificação da parte do dispositivo a ser omitida. Usa-se ainda uma linha pontilhada ao final do dispositivo se o artigo modificado não encerrar no texto alterado.

Exemplo:

Tabela V – Documentos Normativos

Incorreto	Correto
Art. 1º O art. 3º Resolução Normativa nº 1, de 30 de janeiro de 2015, passa a vigorar com a seguinte redação: “Art. 3º § 3º Os conceitos e a metodologia utilizados nas auditorias realizadas pelos setores técnicos do Tribunal, devem seguir a terminologia e metodologia desta Resolução.”	Art. 1º O § 3º do art. 3º da Resolução Normativa nº 1, de 30 de janeiro de 2015, passa a vigorar com a seguinte redação: “Art. 3º..... § 3º Os conceitos e a metodologia utilizados nas auditorias realizadas pelos setores técnicos do Tribunal, devem seguir a terminologia e metodologia desta Resolução.”

Recomendações:

- havendo alteração na norma, não se modifica a numeração de dispositivo alterado (salvo no caso dos desdobramentos de artigo), nem se aproveita numeração de dispositivo revogado;
- é admissível a reordenação interna das unidades em que se desdobra o artigo. Recomenda-se, todavia, que os dispositivos sejam acrescidos ao final, para evitar remissões incorretas;
- se houver acréscimo de artigo ou agrupamento de artigos, mantém-se a numeração do dispositivo precedente, incorporando-se a ela letra maiúscula, em ordem alfabética, necessária à identificação do dispositivo acrescido. Ex.: art. 20-A; Seção II-A;
- deverá ser feita, ao final da nova redação, entre parênteses e com letras maiúsculas, a identificação (NR), nos termos da Lei Complementar nº 95, de 1998, alterada pela Lei Complementar nº 107, de 2001;



- e. as alterações propostas à norma administrativa conformar-se-ão, quanto possível, para evitar quebra de uniformidade, aos padrões de técnica legislativa nela observados;
- f. deve-se preferir modificação da redação de dispositivos já em vigor à inserção de novos dispositivos;
- g. deve-se buscar, na normatização vigente, onde introduzir a modificação, a fim de preservar ao máximo a estrutura e a ordem lógica da norma objeto da alteração.

5.5.3.1 Retificação

Retificação é a correção do ato administrativo para sanar omissão, equívoco ou erro manifesto de fácil verificação, inclusive de grafia. Não se trata de hipótese de extinção de ato administrativo.

A autoridade emitente poderá corrigir falhas, erros ou omissões nos textos das normas administrativas anteriormente publicadas, mediante a republicação do texto completo da norma com as partes retificadas.

5.5.3.2 Revogação

Revogação é a extinção do ato administrativo ou de seus efeitos por outro ato administrativo, efetuada por razões de conveniência e oportunidade, respeitando-se os efeitos precedentes. Assim sendo, a regra é a permanência do ato, que começa a valer indefinidamente até que outro o revogue. A data da cessação de um ato não é necessariamente a data da publicação do ato que o revoga, mas a data em que o ato revogador começa a valer.

O gênero revogação tem duas espécies: a ab-rogação, que é a supressão total do ato anterior por ter o ato novo regulado inteiramente a matéria ou por haver entre ambos incompatibilidade explícita ou implícita; a derrogação, que torna sem efeito uma parte do ato; logo, o ato derogado não perde sua vigência, pois somente os dispositivos atingidos é que não mais terão obrigatoriedade.

Classifica-se, ainda, a revogação em expressa ou tácita. Aquela ocorre quando o ato revogador declara que o outro ato está totalmente extinto ou aponta os dispositivos que pretende retirar; esta – também chamada de indireta – se dá quando há incompatibilidade entre o ato novo e o antigo, pelo fato de que o novo passa a reger parcial ou inteiramente a matéria tratada no anterior, mesmo que nela não conste, por ser supérflua, a expressão “revogam-se as disposições em contrário”.

NOTA: É vedada a utilização da expressão “Revogam-se as disposições em contrário”.

A revogação indireta não deve ocorrer, em atenção ao disposto na Lei Complementar nº 95, de 1998, segundo a qual a cláusula de revogação das normas deverá enumerar expressamente as normas e disposições normativas revogadas.

5.5.3.3 Anulação

É a extinção do ato administrativo, com efeito retroativo, por razões de ilegalidade e ilegitimidade. Tal extinção se dá quando há desconformidade do ato com as normas e princípios que o regem ou quando o ato foi praticado por agente incompetente.

Nesse caso, a Administração procederá à declaração de nulidade do ato diretamente ou por provocação. Caso a Administração se abstenha, poderá o interessado requerer análise ao Poder Judiciário, que examinará o ato apenas sob o aspecto da legalidade.



A ilegalidade refere-se ao desrespeito ou afronta aos requisitos vinculados do ato administrativo, com o desvio ou o excesso de poder, o desvio de finalidade e a inobservância das normas e dos princípios gerais do Direito.

O direito da Administração de anular os atos administrativos de que decorram efeitos favoráveis para os destinatários decai em cinco anos contados da data em que foram praticados, salvo comprovada má-fé, conforme o art. 54 da Lei nº 9.874, de 29 de janeiro de 1999.

Não se devem confundir os conceitos de anulação e de revogação.

5.5.3.4 Tornar sem efeito

De acordo com o regime instituído pela Lei nº 8.112, de 11 de dezembro de 1990, o ato de provimento em cargo público, quando não for seguido pela posse do interessado no prazo legal, perde seus efeitos. Para tanto, a autoridade competente para a edição do ato de provimento deve declarar, em ato próprio, que ocorreu a perda dos efeitos desse ato.

Vale lembrar que a expressão “tornar sem efeito” somente deve ser utilizada nesse caso específico. Não se deve confundir, portanto, com a “revogação”.

5.5.4 Consolidação de atos normativos

A consolidação consiste na reunião, em um único diploma normativo, de todos os atos administrativos normativos referentes a determinada matéria, com a revogação formal de todos os atos administrativos normativos incorporados à consolidação.

Não é permitida a modificação do alcance nem a interrupção da força normativa dos dispositivos consolidados. Deve ser preservado o conteúdo normativo original dos dispositivos consolidados; as normas de consolidação conterão apenas as seguintes alterações:

- a. introdução de novas divisões do texto normativo básico;
- b. diferente colocação e numeração dos artigos consolidados;
- c. fusão de dispositivos repetitivos ou de valor normativo idêntico;
- d. atualização da denominação de órgãos e de entidades da Administração Pública;
- e. atualização de termos e de modos de escrita antiquados;
- f. atualização do valor de multas e de penas pecuniárias;
- g. eliminação de ambiguidades decorrentes do mau uso do vernáculo;
- h. homogeneização terminológica do texto;
- i. supressão de dispositivos não recepcionados pela Constituição ou incompatíveis com a legislação em vigor;
- j. declaração expressa de revogação de dispositivos implicitamente revogados por normas posteriores.

Admitir-se-ão normas de consolidação destinadas exclusivamente a:

- a. declaração de revogação de normas e de dispositivos implicitamente revogados ou cuja eficácia ou validade encontre-se completamente prejudicada;
- b. inclusão de dispositivos ou diplomas esparsos em atos preexistentes, revogando-se as disposições consolidadas.

Recomendação:



- a. pesquisar todos os atos administrativos normativos existentes sobre determinada matéria, reunindo mesmo aqueles oriundos de autoridades emitentes diferentes;
- b. escolher o texto-matriz para a consolidação que deverá constituir texto geral sobre o assunto;
- c. utilizar sempre o texto originalmente publicado nos periódicos oficiais (Boletim Administrativo Eletrônico de Pessoal, Diário do Tribunal de Contas do Estado e Diário Oficial do Estado de Goiás);
- d. apresentar um quadro que associe o dispositivo consolidado com o texto original de onde ele foi retirado.

5.5.5 Delegação de competência

A Administração detém o poder de emitir normas para disciplinar matérias não privativas de lei. O exercício desse poder, porém, somente é legítimo na medida em que observe as regras fundamentais de competência, isto é, os preceitos legais ou constitucionais que regulam as atribuições e a respectiva esfera de ação de cada órgão administrativo. A sua não observância ou, ainda, a extrapolação dos limites da competência macula o ato praticado com o vício da incompetência, tornando-o, assim, passível de invalidação. Portanto, é imprescindível, antes de se propor a edição de qualquer ato normativo no TCE-GO, assegurar-se de que a autoridade pública possui competência para editá-lo.

A Lei nº 9.784, de 29 de janeiro de 1999, prescreve que a competência é irrenunciável e se exerce pelos órgãos administrativos aos quais foi atribuída como própria, salvo os casos de delegação e avocação, legalmente admitidos. Daí decorre que, não havendo impedimento legal, é possível a transferência de parcelas de poderes e atribuições conferidas ao titular a outros órgãos ou autoridades (geralmente de nível hierárquico inferior). Essa transferência recebe o nome de delegação e se materializa por meio de um ato administrativo denominado ato de delegação.

Como a delegação tem o condão de alterar a divisão de atribuições no âmbito interno do TCE-GO, é de suma importância que o ato que a promova especifique, de maneira expressa, as matérias que estão sendo transferidas, os limites da atuação da autoridade delegada, a duração e até os objetivos da delegação. No caso de omissão quanto ao prazo de duração, subentende-se que a transferência de poderes perdura até nova manifestação em contrário.

Outro aspecto relevante são as restrições previstas na Lei nº 9.784, de 1999, para a delegação de competência. O art. 13 da Lei traz o rol das competências que não poderão ser objeto de delegação. Assim, está vedado expressamente delegar competência para a edição de atos de caráter normativo, para a decisão de recursos administrativos ou para aquelas matérias que sejam de competência exclusiva do órgão ou autoridade. Por outro lado, as competências privativas são delegáveis e as exclusivas são indelegáveis.

Logo, se o Regulamento Interno do TCE-GO fixa como competência de uma Comissão ou da Presidência, a edição de normas sobre as políticas de recursos humanos, tal atribuição não poderá ser delegada, por exemplo, à Diretoria-Geral do TCE-GO.

Recomendação:

- a. procurar prioritariamente o fundamento constitucional, legal ou regulamentar da edição do ato administrativo normativo proposto, a fim de certificar a existência de competência para tanto;
- b. o ato de delegação deverá ter forma escrita e ser publicado em veículo de divulgação oficial do TCE-GO;



- c. evitar fazer delegações genéricas ou vagas; buscar sempre discriminar exatamente quais são as matérias e os poderes que estão sendo transferidos, além das condições, dos limites e dos prazos para o seu exercício;
- d. a revogação de ato delegatório deve ser procedida pelo mesmo órgão ou autoridade que editou a norma original de transferência de poderes.

5.5.6 Avocação

Em contraposição à hipótese de delegação de competência, a Lei nº 9.784, de 1999, menciona também a figura da avocação de competência. Na avocação, um órgão ou autoridade hierarquicamente superior chama para si funções atribuídas a um subordinado.

Trata-se de situação excepcional e temporária, que, segundo a lei, exige motivos relevantes a justificar sua adoção. Isso porque a prática de um ato por um superior hierárquico, em substituição ao subordinado originalmente competente, não raro acarreta certos inconvenientes, tais como a desorganização do normal funcionamento do serviço, além de poder ser visto, de certo modo, como um desprestígio ao órgão ou autoridade inferior.

Assim, a regra geral é que os atos administrativos sejam praticados pelas autoridades que tenham atribuição definida por norma legal. É bom registrar que, ao avocar determinada competência, o órgão inferior desonera-se de qualquer responsabilidade pelo ato avocado pelo superior.

Por fim, frise-se que não é possível a avocação de atos de competência exclusiva do subordinado, do mesmo modo como não se admite a figura da delegação nessas matérias.

Portanto, apesar de legalmente admitidas, as situações de avocação de competência devem ser vistas como excepcionais.

Recomendação:

- a. certificar se existem, no caso concreto, justificativas relevantes para que a competência seja avocada;
- b. consignar no processo a excepcionalidade que ensejou a avocação de determinada competência, de modo a evitar confusões futuras sobre as regras comuns de competência no TCE-GO.

5.5.7 Uso de Anexos

A parte normativa dos atos administrativos normativos contém a informação essencial para a imediata compreensão do seu teor. As informações complementares, especialmente as de natureza técnica, visual ou estruturada, incluindo tabelas, fórmula e imagens, são inseridas nos anexos.

Os anexos precisam ser mencionados por pelo menos um dispositivo do texto articulado e são inseridos ao final do ato administrativo normativo.

Recomendação:

- a. não se deve incluir nos anexos qualquer elemento que possa ser incluído na parte normativa dos atos administrativos normativos. Os textos complementares recebem a denominação “ANEXO” e são numerados com algarismos romanos. Na linha abaixo, colocar entre parênteses a epígrafe do ato ao qual pertence;
- b. Os anexos podem receber um título que indique o seu conteúdo.



A alteração de anexo de ato administrativo dar-se-á pela edição de nova norma, que mencionará a existência de alterações a serem observadas em anexo específico, com a reprodução integral do conteúdo alterado.

6 DIRETRIZES PARA REDAÇÃO DE DOCUMENTOS

6.1 Clareza

Os documentos no âmbito do TCE-GO devem conter textos claros, que possibilitem compreensão imediata. Precisam atender aos padrões estabelecidos no presente manual, à predominância da ordem direta nas frases, ao esclarecimento da terminologia técnica, à releitura de todo texto redigido para evitar, assim, a ocorrência de termos obscuros ou de difícil compreensão, dentre outras qualidades que atribuam leveza e brevidade à exposição.

Sugere-se o uso do padrão culto de linguagem, evitando gírias e jargões e afirma existirem várias técnicas que permitem captar a atenção do leitor, dentre as quais:

- c. escrever parágrafos curtos e sem muitos pormenores;
- d. usar orações coordenadas para ser bem claro;
- e. manter o leitor em constante curiosidade quanto ao objeto da comunicação, apresentando os fatos gradativamente, até chegar ao ponto central da correspondência;
- f. falar somente do que se conhece bem;
- g. dividir as ações em partes;
- h. juntar apenas o que é significativo;
- i. ter sempre em mente o objetivo da comunicação;
- j. sugerir soluções, mais do que explicar acontecimentos;
- k. Impessoalidade, evitando duplicidade de interpretação.

É importante evitar o gerundismo. Este é um vício de linguagem muito utilizado especialmente na linguagem oral. Exemplo: **Vou estar encaminhando** a Portaria para publicação ainda hoje. Substitua **estar encaminhando** por **encaminhar**.

6.2 Concisão

Ser conciso é nada mais do que dizer o máximo com um mínimo de palavras possível. Para isto é fundamental que se tenha conhecimento do assunto e tempo necessário para revisar o texto depois de pronto.

Pode-se obter a concisão adotando procedimentos simples: cortar palavras inúteis, evitar redundâncias; utilizar mais substantivos e verbos; escrever com a convicção de que, no idioma, devem ser priorizadas essas duas classes de palavras. As demais, sobretudo adjetivos e advérbios, devem ser evitadas. Normalmente, ao redigir textos (informativos), deve-se usar substantivos (fortes) e verbos (expressivos).

Isso não significa que as outras classes gramaticais devam ser ignoradas. Porém, adjetivos e advérbios somente devem ser usados com sua função específica: tornar preciso e exato aquilo que realmente necessita de especificação.

Devemos nos esforçar para sermos concisos, em atendimento ao princípio básico da economia linguística, com o emprego do mínimo de palavras para informar o máximo.

Entretanto, não podemos confundir concisão com economia de pensamento. A concisão trata exclusivamente de cortar palavras inúteis, redundantes, passagens que nada acrescentem ao que já foi dito ³.

Deve-se exercitar o poder de síntese, utilizando palavras que resumem o significado de expressões mais extensas, conforme demonstrado na tabela a seguir:

Tabela VI – Expressões sintéticas - Tente a palavra menor⁴

Em vez de	Use
no intuito de	para
em que pese a	embora
depois de	após
em virtude de	porque, pois
diante do exposto	logo, assim
no mês de julho do ano em curso	em julho de 2018

Fonte: Manual de Redação do TCE-ES

Cuidado com o uso do “quê”. Sua função mais utilizada é a de ligar frases, devendo ser evitado o seu uso abusivo.

Por fim, deve-se evitar o pleonasma vicioso, ou seja, a repetição de ideias ou informações desnecessárias na frase.

6.3 Objetividade

Deve-se, preferencialmente, usar no texto frases curtas. Frases longas cansam e levam o leitor à dispersão. Enunciados breves facilitam a compreensão. Procure não contaminar o texto com uma infinidade de vírgulas. Uma frase longa nada mais é do que o acúmulo de duas ou mais frases curtas. Preferir também palavras breves. Entre duas palavras, optar pela de menor extensão.

Tabela VII: Palavras de menor extensão

Em vez de	Use
somente	só
matrimônio	casamento
féretro	caixão
morosidade	lentidão

Fonte: Manual de Redação do TCE-ES

Organizar as sentenças de forma positiva, evitando dizer por meio de negativas: não lembrar é esquecer; não comparecer é faltar; não chegar no horário é atrasar. Opte também pela voz

³ Manual de Redação da Presidência da República.

⁴ Manual de Redação do TCE-ES



ativa. A voz passiva é uma estrutura sem vigor, apática. Em vez de: A portaria foi assinada pelo Diretor-Geral, prefira: O Diretor-Geral assinou a portaria.

6.4 Simplicidade

Há redatores que possuem uma inclinação para se expressar da forma mais complicada, a falar difícil, a ser prolixo, de forma obscura, como se isso fosse sinônimo de sabedoria e erudição.

Entretanto, a escrita admirável é aquela que foca naquilo que se diz, sem rodeios ou labirintos.

Expressar-se eficientemente é fazê-lo de forma simples, indo diretamente ao ponto; se possível, como se conversasse.

6.5 Coerência terminológica

A coerência textual é fundamental para uma melhor compreensão do texto. Um bom caminho é manter em sua redação o mesmo estilo de textos pré-existentes, em especial aqueles que regulam a mesma matéria.

Todavia, o novo texto deve apresentar melhoramentos em relação ao texto anterior, cujos erros devem ser corrigidos. A coerência terminológica é atingida quando são seguidas as seguintes regras:

- a. cada noção é expressa pelo mesmo termo;
- b. o mesmo termo é utilizado para expressar a mesma noção.

6.6 Impessoalidade

Comunicações oficiais produzidas pelo TCE-GO são manifestações de caráter administrativo, voltadas para a sociedade. Portanto, quem comunica é sempre o serviço público.

É essencial a ausência de impressões individuais de quem elabora o documento.

(...) O princípio da impessoalidade significa que tudo aquilo que a Administração Pública faz através dos seus agentes há de ser havido como feito por ela, retirando-se, portanto, qualquer conotação como o servidor autor direito do feito. Em suma: não importa quem fez. Que fez foi a Administração Pública e é por isso que não se admite a esfarrapada desculpa de alguns Prefeitos quando dizem: “Não, eu não vou cumprir esse contrato porque não fui eu quem o celebrou. Quem celebrou esse ajuste foi o Prefeito anterior, aquele que terminou o mandato no ano passado”. Nessa oportunidade, precisaríamos dizer para esse Prefeito o que significa o princípio da impessoalidade, porque só assim ele entenderia que quem fez o contrato não foi o Prefeito anterior, mas foi o Município⁵.

7 GLOSSÁRIO

- Acréscimo - espécie de modificação que adiciona dispositivos ou expressões a norma jurídica anteriormente publicada.
- Alteração - texto de norma jurídica que estabelece disposições gerais ou especiais a diploma legal anteriormente publicado.
- Alteração expressa - é a alteração diretamente determinada em diploma legal.
- Alteração indireta - é aquela que, querendo modificar o comando da norma, não trazem seu bojo o novo texto do dispositivo da norma alterada. Não deve ser utilizada.

⁵ Entendimento de Dógenes Gasparini, disponível no Site do Tribunal de Contas do Estado de São Paulo.



- Anulação - evento que retira do mundo jurídico atos com defeito de validade (atos inválidos), produzindo efeitos retroativos à data em que o ato foi emitido (efeitos *ex tunc*). Excepcionalmente, no âmbito das normas infralegais, o termo anulação pode ser utilizado na acepção de revogação.
- Ato - norma destinada a regulamentar matéria de caráter geral ou estabelecer diretrizes e normas de procedimento.
- Ato Administrativo de Comunicação Oficial - aquele que tem como finalidade o estabelecimento de comunicação entre órgãos, entidades e pessoas.
- Ato Administrativo Constitutivo - aquele que cria novas situações jurídicas de natureza predominantemente administrativa, especialmente as relativas a pessoal.
- Ato Administrativo Decisório - toda deliberação acerca de assunto submetido a área específica, incluindo-se as que autorizem providências, que ordenem a execução de serviços ou que solucionem casos omissos.
- Ato Administrativo Enunciativo - aquele que atesta ou declara uma situação já existente, seja de fato ou de direito.
- Ato Administrativo Normativo - aquele que contém um comando geral que visa disciplinar o funcionamento da Administração e a conduta funcional dos administrados.
- Aviso - meio de comunicação externa e formal destinado a dar publicidade a assuntos oficiais de interesse geral.
- Carta - meio de comunicação externa e formal de que uma unidade administrativa se utiliza para tratar de assuntos oficiais com pessoas físicas.
- Consolidação - consiste na integração, num único diploma legal, de todas as leis pertinentes a determinada matéria, revogando-se formalmente as leis incorporadas à consolidação, sem modificação do alcance nem interrupção da força normativa dos dispositivos consolidados.
- Convalidação - correção ou ratificação de um ato normativo eivado de vícios, tornando-o válido e perfeito.
- Decisão - despacho ordinatório de mero encaminhamento de expediente a outras unidades administrativas do TCE-GO, relativo a processos em tramitação, com vistas à sua instrução.
- Documento - unidade de registro de informação, qualquer que seja a natureza ou suporte utilizados; produzido no decurso das atividades administrativas da instituição.
- Eficácia - produção dos efeitos jurídicos de um ato administrativo ou lei. Ato eficaz é aquele que está produzindo efeitos.
- Início de vigência - evento pelo qual a norma jurídica ou parte dela passa a ter vigência. Esse evento é imediatamente precedido do fim de *vacatio legis*, quando houver.
- Fim de vigência - evento pelo qual a norma jurídica ou parte dela perde a vigência.
- Periódico oficial - publicação destinada ao conhecimento público dos atos editados sob a responsabilidade e às expensas ou por ordem dos órgãos dos Poderes Executivo, Legislativo e Judiciário, como também de entidades dotadas de personalidade jurídica própria, de qualquer forma vinculadas à administração pública nos níveis federal, estadual e municipal.
- Regulamentação - associação que ocorre entre a norma geral (regulamentada) e a norma específica (regulamentadora) de forma a detalhar a regulamentada para a sua correta execução e/ou aplicação.
- Remissão - ato ou efeito de estabelecer conexões tanto no interior de um mesmo texto normativo (remissão interna) quanto entre textos de normas distintas (remissão externa).
- Repristinação - revalidação ou volta ao uso ou ao vigor de uma norma jurídica por revogação ou declaração de inconstitucionalidade da norma revogadora.
- Renumeração - alteração no rótulo do dispositivo por comando expresso. A Lei Complementar nº 95, de 1998, a proíbe nos casos de artigos e de unidades superiores a artigos. Ressalvados os casos de consolidação.
- Republicação - publicação do texto de norma jurídica destinada a efetuar correções.



- Retificação - ato de corrigir falhas, erros ou omissões nos textos das normas jurídicas anteriormente publicadas.
- Revogação - evento pelo qual se retira expressamente a vigência de dispositivo de norma ou de norma no todo.
- *Vacatio legis* - período entre a publicação e a entrada em vigor da norma.
- Vigência - existência da norma no ordenamento jurídico por um ou mais períodos temporais. Uma norma vige até que outra a revogue ou até que expire o prazo nela previsto. Situa-se a vigência como marco intermédio entre a existência, que se formaliza pela promulgação e a eficácia, que decorre da observância social.

8 ANEXOS

- Apostila
- Ata de Sessão
- Certidão Narrativa
- Certidão Negativa de Contas Julgadas Irregulares
- Contrato
- Declaração
- Despacho
- Edital de Licitação
- Informação
- Instrução Técnica
- Memorando
- Ofício
- Ordem de Serviço
- Parecer
- Portaria
- Provisão de Quitação
- Termo Aditivo ao Contrato
- Termo de Ajustamento de Gestão
- Termo de Avocação de Processo
- Termo de Convênio
- Termo de Desentranhamento de Documentos
- Termo de Devolução de Processo
- Termo de Vinculação de Processos – Recursos

9 DOCUMENTOS DE REFERÊNCIA

_____. BRASIL. Lei Complementar nº 95, de 26 de fevereiro de 1998, que “dispõe sobre a elaboração, a redação, a alteração e a consolidação das leis, conforme determina o parágrafo único do art. 59 da Constituição Federal, e estabelece normas para a consolidação dos atos normativos que menciona”.

Presidência da República. Casa Civil. Manual de Redação da Presidência da República. Brasília. 2002. Disponível em <http://www.planalto.gov.br/ccivil_03/manual/ManualRedPR2aEd.PDF>.

_____. Tribunal de Contas da União. Portaria nº 165, de 08 de junho de 2004. Aprova Roteiro para Elaboração de Relatórios de Auditoria de Natureza Operacional. Brasília, 8 jul. 2004. Disponível em <<http://www.tcu.gov.br/consultas/juris/docs/judoc/PORTN/20110330/PR2006-165.doc>>.

_____. Superior Tribunal de Justiça. *Manual de atos oficiais administrativos do Superior Tribunal de Justiça*. Brasília: Superior Tribunal de Justiça, 2007. 174p.



_____. Congresso. Senado. Manual de padronização de atos administrativos normativos. — Brasília: 2012

COLLAÇO, Flávio Roberto. Sobre a ementa dos atos normativos. *Jus Navigandi*, Teresina, ano 7, n. 58, 1 ago. 2002. Disponível em: <<http://jus.com.br/revista/texto/3100>>.

Correspondência: técnicas de comunicação criativa (São Paulo: Atlas, 1996. p. 29)

ESPÍRITO SANTO. Tribunal de Contas do Estado do Espírito Santo. Manual de Redação do Tribunal de Contas do Espírito Santo. 2015. Vitória. TCE-ES, 2015. 120p

GOIÁS. TCE. Projeto de Gestão Documental e Arquivística do TCE. 2015/2017. Goiânia. TCE-GO.

MINAS GERAIS (Estado). Manual de Redação Oficial. Belo Horizonte: 2012.

MOREIRA, José Carlos Barbosa. A linguagem forense. *Carta Mensal*, v. 45, n. 530, p. 11-20, maio. 1999.

SÃO PAULO (Estado). Assembleia Legislativa. *Manual de redação administrativa da Assembleia Legislativa do Estado de São Paulo*. 2.ed.rev. São Paulo: IMESP, 2003.

TOLEDO, Marleine Paula Marcondes e Ferreira de. *Comunicação jurídica*. 4. ed. São Paulo.

10 APROVAÇÃO

Nome do responsável	Cargo	Aprovação/Registro
Conselheiro Kennedy Trindade	Presidente do TCE	Portaria nº 676/2018

Controle de Versionamento		
Versão anterior: n. 000 de 23/07/2018	Versão atual: n. 001 de 30/10/2024	Próxima revisão programada: 30/10/2027